



**CONTROLLER
MANETTE
CONTROLADOR
CONTROLADOR
КОНТРОЛЛЕР**

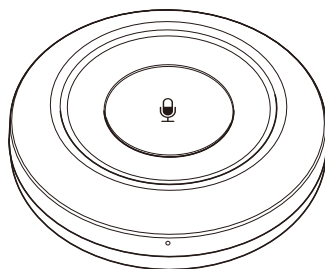
控制器

控制器

컨트롤러

コントローラー

CTL-BN1



- EN** Owner's Manual
- DE** Benutzerhandbuch
- FR** Mode d'emploi
- ES** Manual de instrucciones
- PT** Manual do Proprietário
- IT** Manuale di istruzioni
- RU** Руководство пользователя
- ZH-CN** 使用说明书
- ZH-TW** 使用說明書
- KO** 사용설명서
- JA** 取扱説明書

English

Deutsch

Français

Español

Português

Italiano

Русский

简体中文

繁體中文

한국어

日本語

NOTE

Thank you for purchasing this Yamaha product.

This programmable button controller is primarily intended for ADECIA devices. It can be used as a mute button during meetings when placed on the desk or to switch between presets to suit the purpose of the room.

PRECAUTIONS

Precautions for safely using the CTL-BN1 are provided in the included CTL-BN1 Safety Guide. Be sure to thoroughly read it when installing and before using this product.

About this manual

- This manual provides basic information about CTL-BN1. For detailed installation and configuration procedures, refer to the CTL-BN1 Reference Manual.
- The illustrations in this manual are for instructional purposes only.
- The company names and product names in this manual are trademarks or registered trademarks of their respective companies.

Downloading the Manual

The CTL-BN1 Reference Manual can be downloaded from the Yamaha website.



Yamaha website (Downloads)
<https://download.yamaha.com/>

INCLUDED ITEMS

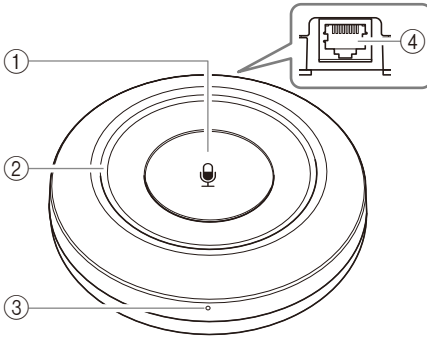
- A** Controller × 1
 - B** Wall mounting plate × 1
 - C** Wall mounting cover × 1
 - D** Mounting screws × 2
 - E** Button label
- Owner's Manual (this document)**
Safety Guide

- * Screws for attaching the wall mounting bracket to the wall are not included. Prepare screws that are strong enough.
- * For details on screws and the installation, be sure to contact the dealer where you purchased the product or a professional contractor.
- * The wall mounting cover (**C**) can be painted. For details, refer to the CTL-BN1 Reference Manual.

GENERAL SPECIFICATIONS

Dimensions	ø 100 mm × D29 mm	
Weight	200 g	
Power supply	PoE (IEEE 802.3af), DC 48 V	
Maximum power consumption	2.6 W	
Operating environment	Temperature	0 °C–40 °C
	Humidity	30%–90% (non-condensing)
Storage environment	Temperature	–20 °C–60 °C
	Humidity	30%–90% (non-condensing)
Cable requirement	CAT5e or higher (STP)	

PART NAMES

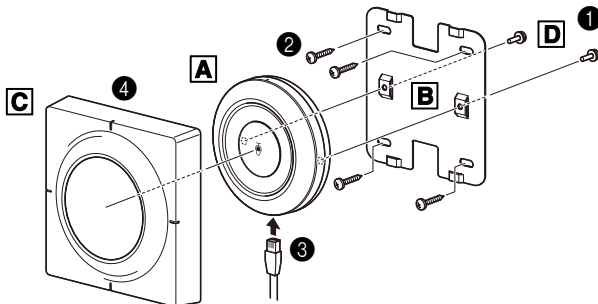


- ① **Function button**
Performs the function assigned to it.
- ② **Status indicator**
Indicates the mode or status of the function assigned to the Function button.
- ③ **Reset button**
Initializes the settings of this unit.
- ④ **Network port**
RJ-45 jack for connecting this unit to a network.

* For details, refer to the CTL-BN1 Reference Manual.

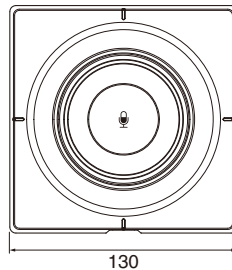
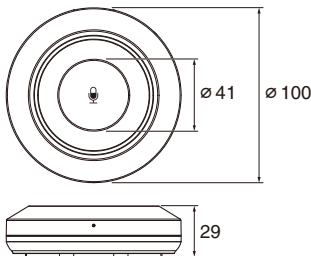
INSTALLING ON A WALL

For detailed installation procedures, refer to the CTL-BN1 Reference Manual.
Confirm that the wall where this unit is to be installed is strong enough.



- ① Using the included screws (**D**), attach the controller (**A**) to the wall mounting plate (**B**).
- ② Using commercially available screws, attach **B** to the wall.
- ③ Connect the Ethernet cable to the network port.
- ④ Attach the wall mounting cover (**C**) to the controller (**A**). If desired, affix the button label (**E**) to the function button.

DIMENSIONAL DIAGRAM



Units: mm

HINWEIS

Vielen Dank für den Erwerb dieses Artikels von Yamaha.

Dieser programmierbare Tastencontroller ist in erster Linie für ADECIA-Geräte vorgesehen. Auf dem Tisch angebracht kann er bei Meetings als Stummschalttaste oder je nach Einsatz des Raums zum Umschalten zwischen Voreinstellungen verwendet werden.

VORSICHTSMAßNAHMEN

Vorsichtsmaßnahmen für den sicheren Einsatz des CTL-BN1 finden sich im zugehörigen CTL-BN1 Sicherheitshandbuch. Dies ist vor der Montage und dem Einsatz gründlich zu lesen.

Über dieses Handbuch

- Dieses Handbuch enthält grundlegende Angaben zum CTL-BN1. Weitere Einzelheiten zur Montage und Konfiguration finden sich im Referenzhandbuch des CTL-BN1.
- Die Abbildungen in diesem Handbuch dienen lediglich zur Veranschaulichung.
- Die in diesem Handbuch erwähnten Firmen- und Produktnamen sind Warenzeichen bzw. eingetragene Warenzeichen der entsprechenden Firmen.

Handbuch herunterladen

Das CTL-BN1 Referenzhandbuch kann von der Yamaha-Website heruntergeladen werden.



Yamaha-Website (Downloads)

<https://download.yamaha.com/>

LIEFERUMFANG

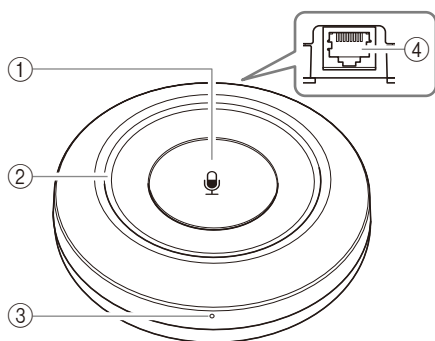
- A** Controller × 1
 - B** Wandhalterung × 1
 - C** Wandhalterungsabdeckung × 1
 - D** Montageschraube × 2
 - E** Tastenaufkleber
- Benutzerhandbuch (vorliegend)**
Sicherheitshandbuch

- * Schrauben zum Montieren der Wandhalterung sind nicht im Lieferumfang enthalten. Ausreichend starke Schrauben vorbereiten.
- * Für Einzelheiten zu Schrauben und Montage den Händler, bei dem das Gerät erworben wurde, oder einen Fachmann aufsuchen.
- * Die Wandmontageabdeckung (**C**) ist lackierbar. Einzelheiten finden sich im Referenzhandbuch CTL-BN1.

ALLGEMEINE TECHNISCHE DATEN

Abmessungen	ø100 mm × T29 mm	
Gewicht	200 g	
Stromversorgung	PoE (IEEE 802.3af), 48 VDC	
Maximale Leistungsaufnahme	2,6 W	
Betriebsumgebung	Temperatur	0 °C–40 °C
	Luftfeuchtigkeit	30%–90% (nichtkondensierend)
Lagerungsumgebung	Temperatur	–20 °C–60 °C
	Luftfeuchtigkeit	30%–90% (nichtkondensierend)
Kabelanforderungen	CAT5e oder höher (STP)	

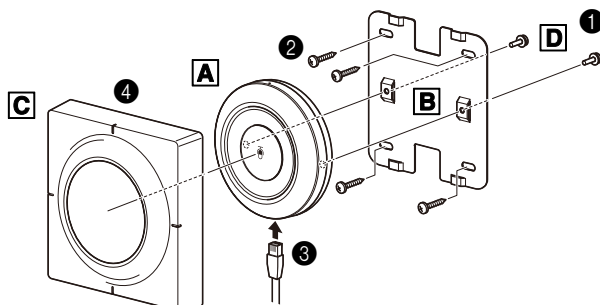
TEILEBEZEICHNUNGEN



- ① **Funktionstaste**
Zum Ausführen der zugewiesenen Funktion.
 - ② **Statusanzeige**
Zeigt den Modus oder Status der Funktion an, die der Funktionstaste zugewiesen ist.
 - ③ **Reset-Taste**
Zum Wiederherstellen der Werkseinstellungen des Geräts.
 - ④ **Netzwerkbuchse**
RJ-45-Buchse zum Anbinden des Geräts an ein Netzwerk.
- * Einzelheiten finden sich im Referenzhandbuch des CTL-BN1.

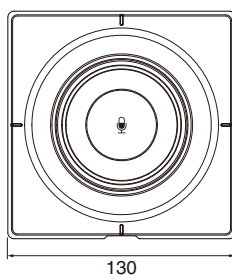
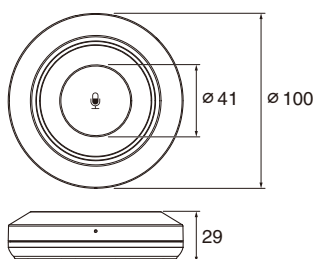
WANDMONTAGE

Weitere Einzelheiten zur Montage finden sich im Referenzhandbuch des CTL-BN1.
Sicherstellen, dass die Wand, an der das Gerät montiert werden soll, ausreichend stabil ist.



- ① Den Controller (A) mit den zugehörigen Schrauben (D) an der Wandhalterung (B) befestigen.
- ② B mit handelsüblichen Schrauben an der Wand befestigen.
- ③ Das Ethernet-Kabel mit der Netzwerkbuchse verbinden.
- ④ Die Wandhalterungsabdeckung (C) am Controller (A) anbringen. Nach Wunsch den Tastenaufkleber (E) an der Funktionstaste anbringen.

MASSBILD



Einheit: mm

NOTE

Nous vous remercions d'avoir choisi ce produit Yamaha.

Cette manette programmable est avant tout destinée aux dispositifs ADECIA. Vous pouvez la placer sur la table d'une salle de réunion et l'utiliser comme bouton de sourdine ou pour changer de preset en fonction de l'utilisation escomptée de la salle.

PRÉCAUTIONS D'USAGE

Les consignes pour une utilisation sûre du CTL-BN1 se trouvent dans le Guide de sécurité fourni avec le CTL-BN1. Veuillez à lire attentivement ces informations avant l'installation et l'utilisation de ce produit.

À propos de ce manuel

- Ce manuel fournit des informations de base sur le système CTL-BN1. Pour des consignes d'installation et de configuration détaillées, voyez le Manuel de référence du CTL-BN1.
- Les illustrations figurant dans ce manuel servent uniquement à expliciter les instructions.
- Les noms de société et les noms de produit mentionnés dans ce manuel sont des marques commerciales ou des marques déposées de leurs sociétés respectives.

Téléchargement du manuel

Vous pouvez télécharger le Manuel de référence du CTL-BN1 sur le site internet de Yamaha.



Site Web de Yamaha (Téléchargements)

<https://download.yamaha.com/>

ÉLÉMENTS FOURNIS

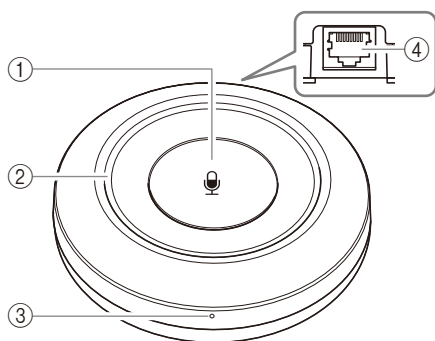
- A** Manette × 1
 - B** Plaque de fixation murale × 1
 - C** Cache de fixation murale × 1
 - D** Vis de montage × 2
 - E** Étiquette du bouton
- Mode d'emploi (ce document)**
Guide de sécurité

- * Les vis de fixation murale du support de montage ne sont pas fournies. Veuillez à vous procurer des vis suffisamment solides.
- * Pour des détails sur les vis et sur le montage, veuillez à contacter le revendeur qui vous a vendu le produit ou un installateur professionnel.
- * Le cache de fixation murale (**C**) peut être peint. Pour plus d'informations, voyez le Manuel de référence du CTL-BN1.

CARACTÉRISTIQUES GÉNÉRALES

Dimensions	100 mm (ø) × 29 mm (P)	
Poids	200 g	
Alimentation	PoE (IEEE 802.3af), CC 48 V	
Consommation électrique maximale	2,6 W	
Environnement d'utilisation	Température	0 °C–40 °C
	Humidité	30%–90% (sans condensation)
Environnement de rangement	Température	–20 °C–60 °C
	Humidité	30%–90% (sans condensation)
Spécifications du câble	CAT5e ou supérieur (STP)	

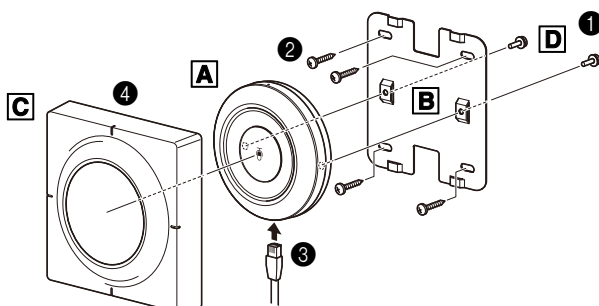
NOMS DES ÉLÉMENTS



- ① **Bouton de fonction**
Exécute la fonction qui lui est assignée.
 - ② **Témoin de statut**
Indique le mode ou le statut de la fonction assignée au bouton de fonction.
 - ③ **Bouton d'initialisation**
Initialise les réglages de cette unité.
 - ④ **Port réseau**
Port RJ-45 pour la connexion de cette unité à un réseau.
- * Pour plus d'informations, voyez le Manuel de référence du CTL-BN1.

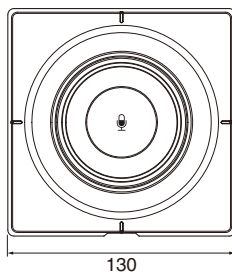
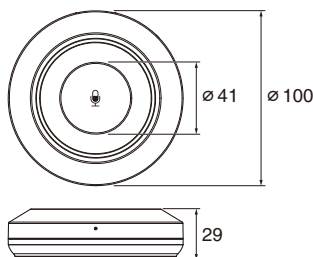
MONTAGE MURAL

Pour des consignes d'installation détaillées, voyez le Manuel de référence du CTL-BN1.
Assurez-vous que le mur sur lequel vous comptez monter cette unité est suffisamment résistant.



- ① Fixez la manette (A) sur la plaque de fixation murale (B) avec les vis fournies (D).
- ② Montez B sur le mur à l'aide de vis disponibles dans le commerce.
- ③ Branchez le câble Ethernet au port réseau.
- ④ Fixez le cache de fixation murale (C) sur la manette (A). Si vous le souhaitez, collez l'étiquette du bouton (E) sur le bouton de fonction.

SCHÉMA DIMENSIONNEL



Unité : mm

NOTA

Gracias por comprar este producto Yamaha.

Este controlador programable con botones se ha diseñado principalmente para dispositivos ADECIA. Se puede utilizar como un botón de silencio durante las reuniones cuando está colocado sobre la mesa o para cambiar entre preajustes para adaptarse al uso de la sala.

PRECAUCIONES

El CTL-BN1 utiliza Dante como protocolo para transmitir señales de audio. Asegúrese de leerlas atentamente durante la instalación y antes de utilizar este producto.

Acerca de este manual

- En este manual se proporciona información básica sobre el CTL-BN1. Para ver procedimientos detallados de instalación y configuración, consulte el Manual de referencia del CTL-BN1.
- Las ilustraciones de este manual son únicamente orientativas.
- Los nombres de empresas y productos utilizados en este manual son marcas comerciales o marcas registradas de sus respectivos titulares.

Descarga del manual

Puede descargar el Manual de referencia del CTL-BN1 en el sitio web de Yamaha.



Sitio web de Yamaha (descargas)

<https://download.yamaha.com/>

COMPONENTES INCLUIDOS

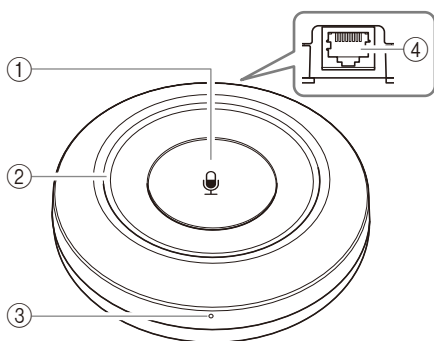
- A** Controlador x 1
 - B** Placa de montaje en pared x 1
 - C** Cubierta de montaje en pared x 1
 - D** Tornillos de montaje x 2
 - E** Etiqueta de botón
- Manual de instrucciones
(este documento)**
- Guía de seguridad**

- * Los tornillos para colocar en la pared el soporte de montaje en pared no están incluidos. Prepare tornillos que tengan la suficiente resistencia.
- * Para ver detalles sobre los tornillos y la instalación, asegúrese de ponerse en contacto con el distribuidor donde compró el producto o con un contratista profesional.
- * La cubierta de montaje en pared (**C**) se puede pintar. Para obtener información detallada, consulte el Manual de referencia del CTL-BN1.

ESPECIFICACIONES GENERALES

Dimensiones	∅ 100 mm x Pr 29 mm	
Peso	200 g	
Alimentación	PoE (IEEE 802.3af), 48 V CC	
Consumo de potencia máximo	2,6 W	
Entorno operativo	Temperatura	0 °C–40 °C
	Humedad	30%–90% (sin condensación)
Entorno de almacenamiento	Temperatura	–20 °C–60 °C
	Humedad	30%–90% (sin condensación)
Requisito de cable	CAT5e o superior (STP)	

NOMBRES DE LAS PARTES



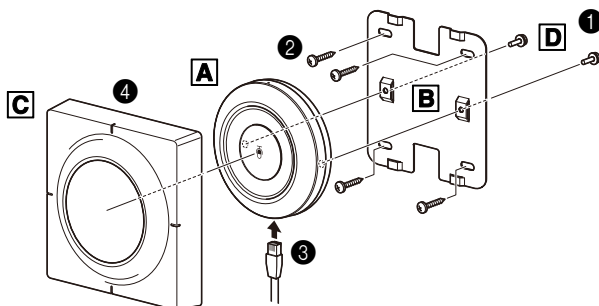
- ① **Botón de función**
Realiza la función que tiene asignada.
- ② **Indicador de estado**
Indica el modo o estado de la función asignada al botón de función.
- ③ **Botón de restablecer**
Inicializa los ajustes de esta unidad.
- ④ **Puerto de red**
Toma RJ-45 para conectar esta unidad a una red.

* Para obtener información detallada, consulte el Manual de referencia del CTL-BN1.

Español

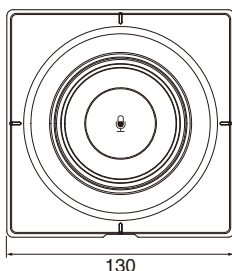
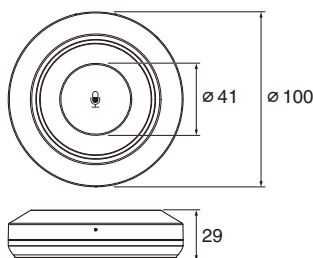
INSTALACIÓN EN UNA PARED

Para ver procedimientos detallados de instalación, consulte el Manual de referencia del CTL-BN1. Confirme que la pared donde se va a instalar esta unidad tiene la suficiente resistencia.



- ① Con los tornillos incluidos (D), acople el controlador (A) a la placa de montaje en pared (B).
- ② Con tornillos disponibles comercialmente, a cóplela (B) a la pared.
- ③ Conecte el cable Ethernet al puerto de red.
- ④ Acople la cubierta de montaje en pared (C) al controlador (A). Si lo desea, pegue la etiqueta de botón (E) al botón de función.

DIAGRAMA DE DIMENSIONES



Unidades: mm

OBSERVAÇÃO

Obrigado por adquirir este produto Yamaha.

Este controlador de botão programável destina-se principalmente a dispositivos ADECIA. Ele pode ser usado como botão de mudo durante reuniões quando colocado na mesa ou para alternar entre predefinições de acordo com a finalidade da sala.

PRECAUÇÕES

As precauções para usar o CTL-BN1 com segurança são fornecidas no Guia de Segurança do CTL-BN1 incluído. Certifique-se de lê-lo completamente ao instalar e antes de usar este produto.

Sobre este manual

- Este manual fornece informações básicas sobre o CTL-BN1. Para procedimentos detalhados de instalação e configuração, consulte o CTL-BN1 Manual de Referência.
- As ilustrações neste manual são apenas para fins instrutivos.
- Os nomes de empresas e produtos neste manual são marcas comerciais ou marcas registradas de suas respectivas empresas.

Baixando o Manual

O Manual de Referência do CTL-BN1 pode ser baixado do site da Yamaha.



Site da Yamaha (Downloads)

<https://download.yamaha.com/>

ITENS INCLUÍDOS

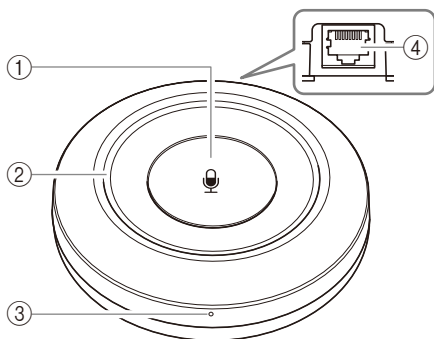
- A** Controlador x 1
 - B** Placa de montagem na parede x 1
 - C** Cobertura de montagem na parede x 1
 - D** Parafusos de montagem x 2
 - E** Etiqueta do botão
- Manual do Proprietário (este documento)
Guia de Segurança

- * Os parafusos para fixar o suporte de montagem na parede não estão incluídos. Prepare parafusos que sejam fortes o suficiente.
- * Para obter detalhes sobre parafusos e instalação, entre em contato com o revendedor onde adquiriu o produto ou com um empreiteiro profissional.
- * A tampa de montagem na parede (**C**) pode ser pintada. Para mais detalhes, consulte o Manual de Referência do CTL-BN1.

ESPECIFICAÇÕES GERAIS

Dimensões	ø 100 mm x P29 mm	
Peso	200 g	
Fonte de energia	PoE (IEEE 802.3af), CC 48 V	
Consumo máximo de energia	2,6 W	
Ambiente operacional	Temperatura	0 °C–40 °C
	Umidade	30%–90% (sem condensação)
Ambiente de armazenamento	Temperatura	–20 °C–60 °C
	Umidade	30%–90% (sem condensação)
Requisito de cabo	CAT5e ou superior (STP)	

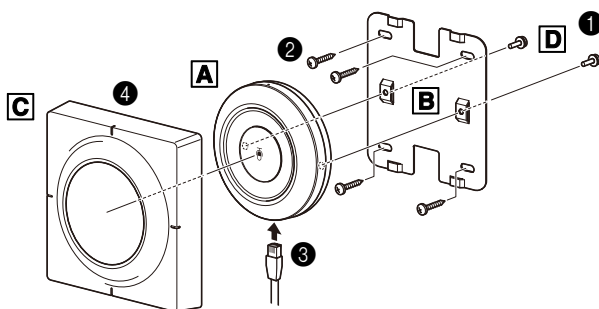
NOMES DAS PEÇAS



- 1 Botão de função**
Executa a função que lhe foi atribuída.
 - 2 Indicador de status**
Indica o modo ou status da função atribuída ao botão Função.
 - 3 Botão de reset**
Inicializa as configurações desta unidade.
 - 4 Porta de rede**
Conector RJ-45 para conectar esta unidade a uma rede.
- * Para mais detalhes, consulte o CTL-BN1 Manual de Referência.

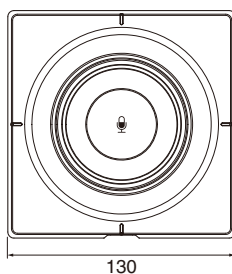
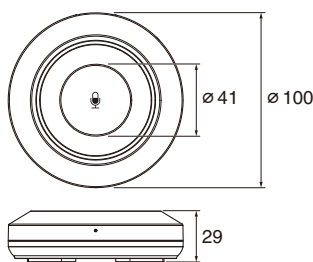
INSTALANDO NA PAREDE

Para procedimentos detalhados de instalação, consulte o CTL-BN1 Manual de Referência. Confirme se a parede onde esta unidade será instalada é suficientemente forte.



- 1 Usando os parafusos incluídos (D), anexe o controlador (A) à placa de montagem na parede (B).**
- 2 Usando parafusos disponíveis no mercado, fixe B na parede.**
- 3 Conecte o cabo Ethernet à porta de rede.**
- 4 Fixe a cobertura de montagem na parede (C) no controlador (A). Se desejar, cole o etiqueta do botão (E) no botão de função.**

DIAGRAMA DIMENSIONAL



Unidades: mm

NOTA

Grazie per aver acquistato questo prodotto Yamaha.

Questo controller di pulsanti programmabili è concepito principalmente per dispositivi ADECIA. È utilizzabile come pulsante di silenziamento durante le riunioni quando è posizionato sulla scrivania o per cambiare preimpostazione in base alla funzione della sala.

PRECAUZIONI

Le precauzioni per un utilizzo sicuro del CTL-BN1 sono contenute nella Guida alla sicurezza del CTL-BN1 inclusa. Assicurarsi di leggere attentamente il manuale al momento dell'installazione e prima di utilizzare il prodotto.

Informazioni sul manuale

- Questo manuale fornisce informazioni di base sul CTL-BN1. Per le procedure dettagliate di installazione e configurazione, consultare il Manuale di riferimento CTL-BN1.
- Le illustrazioni in questo manuale vengono fornite esclusivamente a scopo descrittivo.
- Le denominazioni sociali e i nomi dei prodotti riportati nel manuale sono marchi o marchi registrati delle rispettive società.

Scaricamento del manuale

La versione più recente del Manuale di riferimento CTL-BN1 può essere scaricata dal seguente sito web:



Sito web Yamaha (Downloads)

<https://download.yamaha.com/>

Italiano

ARTICOLI INCLUSI

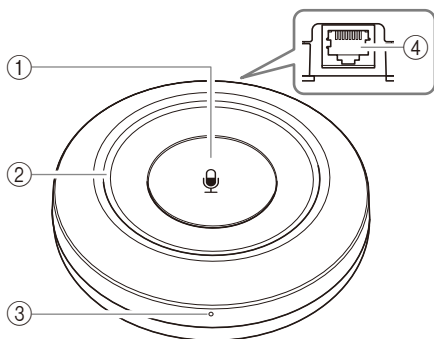
- A** Controller × 1
 - B** Piastra di montaggio alla parete × 1
 - C** Coperchio di montaggio alla parete × 1
 - D** Viti di montaggio × 2
 - E** Etichetta pulsante
- Manuale di istruzioni (questo documento)
Guida alla sicurezza

- * Le viti per fissare la staffa di montaggio alla parete non sono incluse. Preparare viti sufficientemente robuste.
- * Per dettagli su viti e installazione, assicurarsi di contattare il rivenditore da cui si è acquistato il prodotto o un installatore professionista.
- * È possibile verniciare il coperchio di montaggio (**C**). Per ulteriori informazioni, consultare il Manuale di riferimento CTL-BN1.

SPECIFICHE GENERALI

Dimensioni	∅ 100 mm × P29 mm	
Peso	200 g	
Alimentazione	PoE (IEEE 802.3af), CC 48 V	
Consumo massimo	2,6 W	
Ambiente operativo	Temperatura	0 °C–40 °C
	Umidità	30%–90% (senza condensa)
Ambiente di conservazione	Temperatura	–20 °C–60 °C
	Umidità	30%–90% (senza condensa)
Requisiti per i cavi	CAT5e o superiore (STP)	

NOMI DELLE PARTI

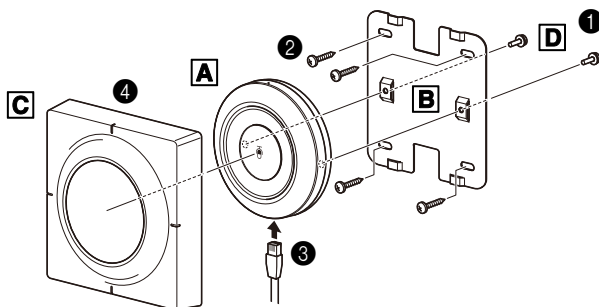


- ① **Pulsante funzione**
Esegue la funzione ad esso assegnata.
- ② **Indicatore di stato**
Indica il modo o lo stato della funzione assegnata al pulsante funzione.
- ③ **Pulsante di ripristino**
Inizializza le impostazioni dell'unità.
- ④ **Porta di rete**
Preso RJ-45 per collegare l'unità a una rete.

* Per ulteriori informazioni, consultare il Manuale di riferimento CTL-BN1.

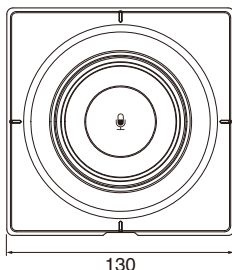
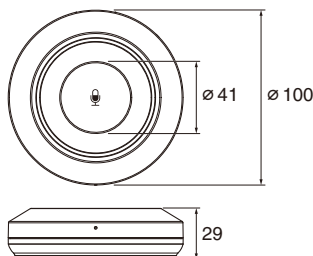
INSTALLAZIONE SU PARETE

Per le procedure dettagliate di installazione, consultare il Manuale di riferimento CTL-BN1. Assicurarsi che la parete su cui installare l'unità sia sufficientemente robusta.



- ① Fissare il controller (A) alla piastra di montaggio alla parete (B) utilizzando le viti incluse (D).
- ② Fissare B alla parete utilizzando viti disponibili in commercio.
- ③ Collegare il cavo Ethernet alla porta di rete.
- ④ Fissare il coperchio di montaggio alla parete (C) al controller (A). Se lo si desidera, fissare l'etichetta pulsante (E) al pulsante funzione.

DIAGRAMMA DIMENSIONALE



Unità: mm

ПРИМЕЧАНИЕ

Благодарим вас за покупку данного изделия Yamaha.

Данный программируемый кнопочный контроллер в первую очередь предназначен для устройств ADECIA. Его можно использовать в качестве кнопки отключения звука во время совещаний, если положить его на стол, или для переключения между предустановками в соответствии с назначением комнаты.

ПРАВИЛА ТЕХНИКИ БЕЗОПАСНОСТИ

Прилагаемое Руководство по технике безопасности CTL-BN1 содержит меры предосторожности для безопасного использования CTL-BN1. Внимательно с ним ознакомьтесь при установке и перед использованием данного изделия.

О данном руководстве

- Данное руководство содержит основную информацию о CTL-BN1. Для получения подробной информации о процедурах установки и конфигурации см. CTL-BN1 Справочное руководство.
- Иллюстрации в данном руководстве приведены только в учебных целях.
- Названия компаний и изделий в данном руководстве являются товарными знаками или зарегистрированными товарными знаками соответствующих компаний.

Загрузка руководства

Справочное руководство CTL-BN1 можно загрузить с веб-сайта Yamaha.



Веб-сайт Yamaha (файлы для загрузки)

<https://download.yamaha.com/>

ПРИЛАГАЕМЫЕ КОМПОНЕНТЫ

- A** Контроллер × 1
- B** Настенная монтажная пластина × 1
- C** Крышка для настенного монтажа × 1
- D** Монтажные винты × 2
- E** Наклейка для кнопки

Руководство пользователя (данный документ)

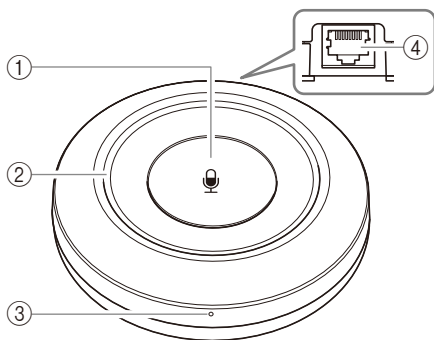
Руководство по технике безопасности

- * Винты для крепления настенного монтажного кронштейна к стене не прилагаются. Подготовьте достаточно прочные винты.
- * Для получения подробной информации о винтах и установке обязательно обратитесь к дилеру, у которого вы приобрели изделие, или к профессиональному подрядчику.
- * Крышку для настенного монтажа (**C**) можно окрасить. Для получения подробной информации см. Справочное руководство CTL-BN1.

ОБЩИЕ ТЕХНИЧЕСКИЕ ХАРАКТЕРИСТИКИ

Размеры	∅ 100 мм × Г29 мм	
Вес	200 г	
Источник питания	PoE (IEEE 802.3af), 48 В пост. тока	
Максимальная потребляемая мощность	2,6 Вт	
Условия эксплуатации	Температура	0 °C–40 °C
	Влажность	30%–90% (без конденсации)
Условия хранения	Температура	–20 °C–60 °C
	Влажность	30%–90% (без конденсации)
Требования к кабелю	CAT5e или выше (STP)	

НАИМЕНОВАНИЯ КОМПОНЕНТОВ



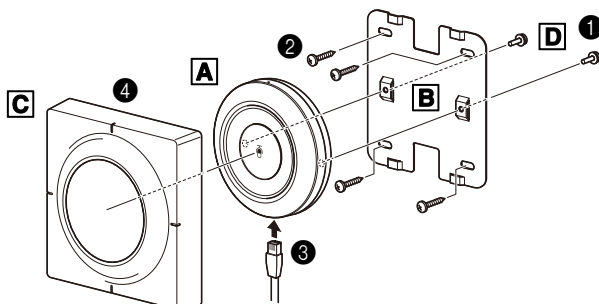
- ① **Функциональная кнопка**
Выполняет назначенную ей функцию.
- ② **Индикатор состояния**
Указывает режим или состояние функции, назначенной функциональной кнопке.
- ③ **Кнопка сброса**
Инициализирует настройки данного устройства.
- ④ **Сетевой порт**
Разъем RJ-45 для подключения данного устройства к сети.

* Для получения подробной информации см. CTL-BN1 Справочное руководство.

УСТАНОВКА НА СТЕНЕ

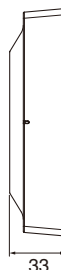
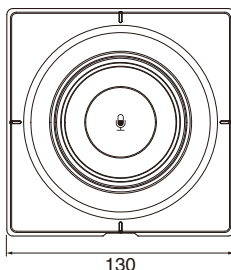
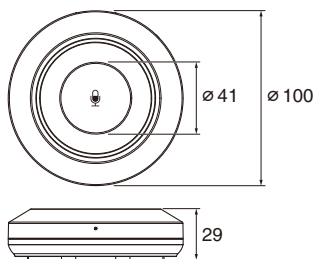
Для получения подробной информации о процедурах установки см. CTL-BN1 Справочное руководство.

Убедитесь, что стена, где будет установлено данное устройство, достаточно прочная.



- ① С помощью прилагаемых винтов (D) прикрепите контроллер (A) к настенной монтажной пластине (B).
- ② Прикрепите B к стене с помощью доступных в продаже винтов.
- ③ Подсоедините кабель Ethernet к сетевому порту.
- ④ Прикрепите крышку для настенного монтажа (C) к контроллеру (A). При желании прикрепите наклейку для кнопки (E) к функциональной кнопке.

РАЗМЕРНАЯ СХЕМА



Единицы измерения: мм

注

感谢您购买此 Yamaha 产品。

此可编程按钮控制器主要用于 ADECIA 设备。开会期间放在桌上时，它可用作静音按钮，也可用于根据房间用途切换预设。

注意事项

安全使用 CTL-BN1 的注意事项见随附的 CTL-BN1 安全指南。在安装和使用本产品之前，请务必仔细阅读。

关于本说明书

- 本说明书提供有关 CTL-BN1 的基本信息。有关详细的安装和配置步骤，请参阅 CTL-BN1 参考手册。
- 本说明书中出现的插图仅用于说明。
- 本使用说明书中所使用的公司名和产品名都是各自公司的商标或注册商标。

下载说明书

CTL-BN1 参考手册可以从 Yamaha 网站下载。



Yamaha 网站 (下载)

<https://download.yamaha.com/>

随附物品

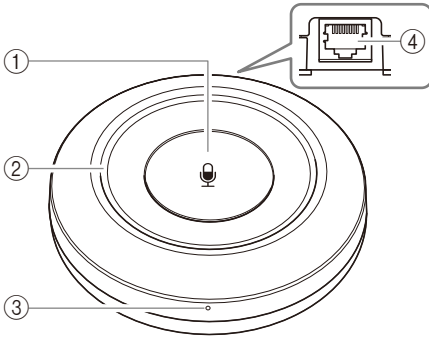
- A** 控制器 × 1
 - B** 壁式安装托盘 × 1
 - C** 壁式安装盖板 × 1
 - D** 安装螺丝 × 2
 - E** 按钮标签
- 使用说明书 (本文档)
安全指南

- * 用于将壁式托架固定到墙壁上的螺丝并未随附。请准备好强度足够的螺丝。
- * 有关螺丝和安装的详细信息，请务必联系您购买本产品的经销商或专业承包商。
- * 壁式安装盖板 (**C**) 可涂漆。有关详情，请参见 CTL-BN1 参考手册。

一般规格

尺寸	∅100 mm × 长29 mm	
重量	200 g	
电源	PoE (IEEE 802.3af)、DC 48 V	
最大待机功耗	2.6 W	
操作环境	温度	0 °C–40 °C
	湿度	30%–90% (无冷凝)
存储环境	温度	–20 °C–60 °C
	湿度	30%–90% (无冷凝)
线缆要求	CAT5e 或更高版本 (STP)	

部件名称



① 功能按钮

执行分配的功能。

② 状态指示灯

指示分配给功能按钮的功能的模式或状态。

③ 重置按钮

初始化本机设置。

④ 网络端口

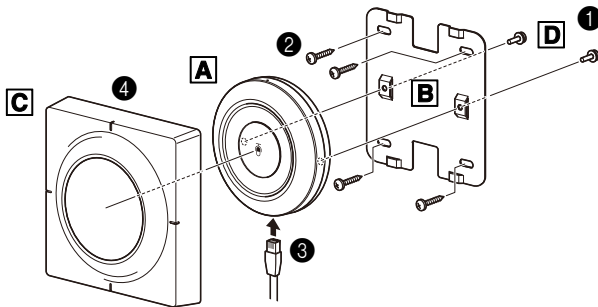
RJ-45 插孔，用于将本机连接至网络。

* 有关详情，请参见 CTL-BN1 参考手册。

安装在墙上

有关详细的安装步骤，请参阅 CTL-BN1 参考手册。

确认本机要安装的墙面强度足够。



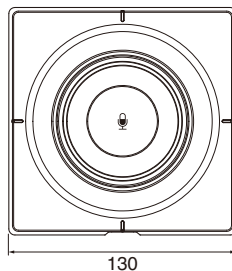
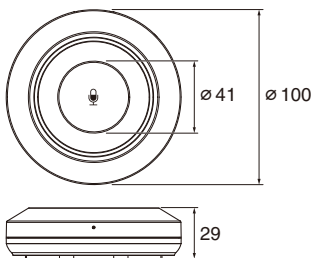
① 使用随附的螺丝 (D)，将控制器 (A) 固定到壁式安装托盘 (B)。

② 使用市售螺丝，将 B 固定到墙上。

③ 将以太网线缆连接至网络端口。

④ 将壁式安装盖板 (C) 连接至控制器 (A)。如果需要，可以将按钮标签 (E) 贴在功能按钮上。

尺寸示意图



单位：mm

註

感謝您購買 Yamaha 產品。

此可編程按鈕控制器主要用於 ADECIA 裝置。當放置在桌上時，這可以在會議期間當作靜音按鈕，也可以根據房間用途切換預設設定。

注意事項

關於安全使用 CTL-BN1 注意事項，請參閱 CTL-BN1 安全指南。安裝產品時及使用產品前，請務必詳閱。

關於本手冊

- 本手冊記載 CTL-BN1 的相關基本資訊。如需安裝及設定程序的詳細資訊，請參閱 CTL-BN1 參考手冊。
- 本手冊中的圖例僅供說明使用。
- 本手冊中的公司名稱及產品名稱是其各自公司的商標或註冊商標。

下載手冊

可從 Yamaha 網站下載 CTL-BN1 參考手冊。



Yamaha 網站 (下載)

<https://download.yamaha.com/>

隨附項目

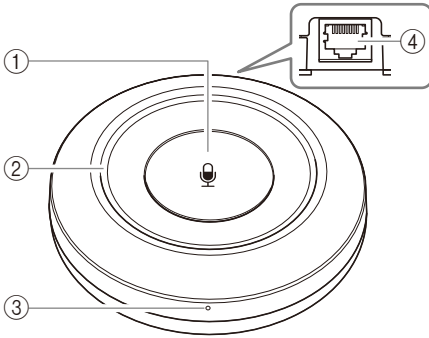
- A** 控制器 × 1
- B** 壁掛片 × 1
- C** 壁掛蓋 × 1
- D** 固定螺絲 × 2
- E** 按鈕標籤
使用說明書 (本文件)
安全指南

- * 不包含將牆壁固定托架安裝至壁面的螺絲。準備具備足夠強度的螺絲。
- * 如需螺絲和安裝的詳細資訊，務必聯絡您購買產品的經銷商或專業承包商。
- * 壁掛蓋 (**C**) 可上漆。有關詳情，請參閱 CTL-BN1 參考手冊。

一般規格

尺寸	ø100 mm × 深 29 mm	
重量	200 g	
電源	PoE (IEEE 802.3af), DC 48 V	
最大耗電功率	2.6 W	
操作環境	溫度	0 °C–40 °C
	濕度	30%–90% (非凝結)
儲存環境	溫度	–20 °C–60 °C
	濕度	30%–90% (非凝結)
纜線需求	CAT5e 以上 (STP)	

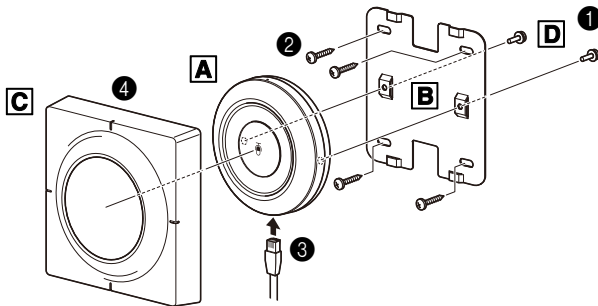
零件名稱



- ① **功能按鈕**
執行指派的功能。
 - ② **狀態指示燈**
指示功能按鈕所指派之功能的模式或狀態。
 - ③ **重設按鈕**
初始化本機的設定。
 - ④ **網路連接埠**
將本機連接至網路的 RJ-45 插孔。
- * 有關詳情，請參閱 CTL-BN1 參考手冊。

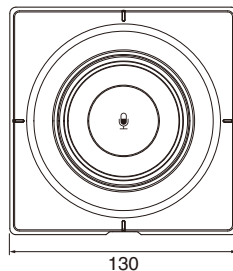
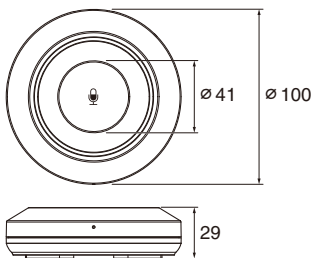
牆壁安裝

如需安裝程序的詳細資訊，請參閱 CTL-BN1 參考手冊。
確認本機安裝的牆壁具有足夠的強度。



- ① 使用隨附螺絲 (D)，將控制器 (A) 安裝至壁掛片 (B)。
- ② 使用市售螺絲，將 B 安裝至牆壁。
- ③ 將乙太網路線連接至網路連接埠。
- ④ 將壁掛蓋 (C) 安裝至控制器 (A)。如有需要，將按鈕標籤 (E) 貼到功能按鈕。

尺寸圖



單位：mm

주

Yamaha 제품을 구매해 주셔서 감사합니다.

이 프로그램 가능한 버튼 컨트롤러는 주로 ADECIA 장치에 사용하도록 설계되었습니다. 책상 위에 올려두고 회의 중 음소거 버튼으로 사용하거나 회의실 용도에 맞게 사전 설정을 전환하는 데 사용할 수 있습니다.

안전 주의사항

CTL-BN1을 안전하게 사용하기 위한 안전 주의사항은 포함된 CTL-BN1 안전 가이드에 나와 있습니다. 본 제품을 설치하거나 사용하기 전에 이 설명서를 꼼꼼히 읽으십시오.

본 설명서에 관해서

- 본 설명서는 CTL-BN1에 대한 기본 정보를 제공합니다. 자세한 설치 및 구성 절차는 CTL-BN1 참고 설명서를 참조하십시오.
- 본 사용설명서에 수록된 그림은 설명 용도로만 사용됩니다.
- 본 사용설명서에 기재된 회사명과 제품명은 각 회사의 상표 또는 등록 상표입니다.

사용설명서 다운로드

CTL-BN1 참고 설명서는 Yamaha 웹사이트에서 다운로드할 수 있습니다.



Yamaha 웹사이트 (다운로드)
<https://download.yamaha.com/>

포함 품목

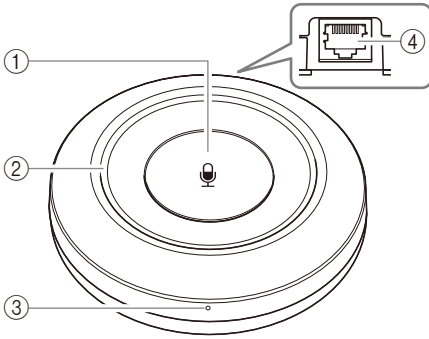
- A** 컨트롤러 × 1
 - B** 벽걸이 플레이트 × 1
 - C** 벽걸이 덮개 × 1
 - D** 장착 나사 × 2
 - E** 버튼 라벨
- 사용설명서 (본 문서)
안전가이드

- * 벽걸이 브라킷을 벽에 고정하기 위한 나사는 포함되어 있지 않습니다. 충분히 튼튼한 나사를 준비하십시오.
- * 나사 및 설치에 대한 자세한 설명은 제품을 구매한 대리점이나 전문 시공업체에 문의하십시오.
- * 벽걸이 덮개 (**C**)에는 페인트 칠을 할 수 있습니다. 자세한 내용은 CTL-BN1 참고 설명서를 참조하십시오.

일반 사양

치수	∅100 mm × D29 mm	
무게	200 g	
전원	PoE (IEEE 802.3af), DC 48 V	
최대 소비 전력	2.6 W	
작동 환경	온도	0 °C~40 °C
	습도	30%~90% (비응축)
보관 환경	온도	-20 °C~60 °C
	습도	30%~90% (비응축)
케이블 요구 사항	CAT5e 이상 (STP)	

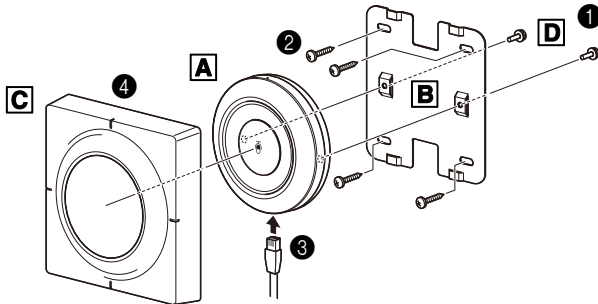
부품명



- ① **기능 버튼**
할당된 기능을 수행합니다.
- ② **상태 표시등**
기능 버튼에 할당된 기능의 모드 또는 상태를 표시합니다.
- ③ **초기화 버튼**
본 장치의 설정을 초기화합니다.
- ④ **네트워크 포트**
본 장치를 네트워크에 연결할 때 사용하는 RJ-45 잭.
* 자세한 내용은 CTL-BN1 참고 설명서를 참조하십시오.

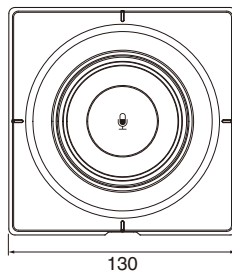
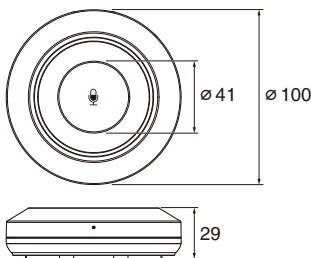
벽에 설치

자세한 설치 절차는 CTL-BN1 참고 설명서를 참조하십시오.
본 장치를 설치할 벽이 충분히 튼튼하지 확인하십시오.



- ① 포함된 나사 (D) 를 사용하여 컨트롤러 (A) 를 벽걸이 플레이트 (B) 에 부착하십시오.
- ② 시중에서 구입 가능한 나사를 사용하여 벽걸이 플레이트 (B) 를 벽에 고정하십시오.
- ③ 이더넷 케이블을 네트워크 포트에 연결하십시오.
- ④ 벽걸이 덮개 (C) 를 컨트롤러 (A) 에 부착하십시오. 원하는 경우 기능 버튼에 버튼 라벨 (E) 을 부착하십시오.

치수 다이어그램



단위: mm

お知らせ

ヤマハ製品をお買い上げいただき、まことにありがとうございます。

本製品は、ADECIA 関連機器を主な対象とする、プログラマブルなボタン型コントローラーです。机の上に置いて会議のミュートボタンとして使用したり、部屋の用途に合わせたプリセットの切り替えに使用したりできます。

安全上のご注意

CTL-BN1 を安全にご使用いただくための注意点は、同梱の「CTL-BN1 セーフティーガイド」で説明しています。本製品の壁への取り付けや、ご使用前に必ずよくお読みください。

本書について

- ・ 本書では、CTL-BN1 の基本的な情報について記載しています。詳しい取り付け方法や設定方法などについては「CTL-BN1 リファレンスマニュアル」をご参照ください。
- ・ 本書に掲載されているイラストは、すべて説明のためのものです。
- ・ 本書に記載されている会社名および商品名等は、各社の登録商標または商標です。

取扱説明書のダウンロード

「CTL-BN1 リファレンスマニュアル」は、ヤマハウェブサイトよりダウンロードいただけます。



ヤマハ株式会社 ダウンロードサイト
<https://download.yamaha.com/>

同梱品

A コントローラー ×1

B 壁取付金具 ×1

C 壁取付カバー ×1

D 固定用ネジ ×2

E ボタンラベル

取扱説明書（本書）

セーフティーガイド（保証書を含む）

※ 壁に固定するネジは同梱品に含まれません。十分な強度を確保できるネジをご用意ください。

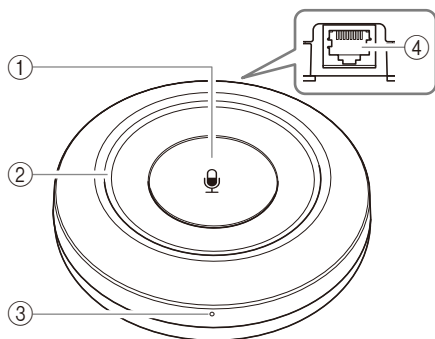
※ ネジや取り付けについては、必ずお買い上げの販売店または専門の施工会社にお問い合わせください。

※ **C** 壁取付カバーは塗装可能です。詳細は「CTL-BN1 リファレンスマニュアル」を参照してください。

主な仕様

寸法	ø100×D29 mm	
質量	200 g	
電源	PoE (IEEE 802.3af)、DC 48 V	
最大消費電力	2.6 W	
動作環境	温度	0 °C ~ 40 °C
	湿度	30% ~ 90% (結露のないこと)
保管環境	温度	- 20 °C ~ 60 °C
	湿度	30% ~ 90% (結露のないこと)
ケーブル要求	CAT5e以上 (STP)	

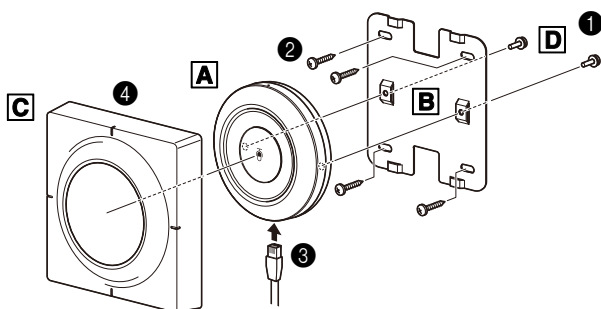
各部の名称



- ① **Function ボタン**
ボタンにアサインされた機能を実行します。
- ② **Status インジケータ**
Function ボタンにアサインされた機能のモードやステータスを確認できます。
- ③ **Reset ボタン**
本製品の設定を初期化します。
- ④ **NETWORK 端子**
ネットワークに接続するためのRJ-45 端子です。
※ 詳細は「CTL-BN1 リファレンスマニュアル」を参照してください。

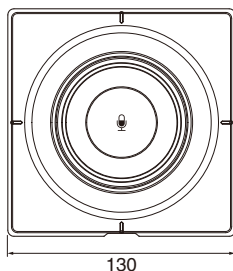
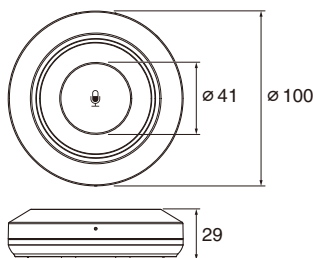
壁への取り付け手順

詳しい取り付け方法は、必ず「CTL-BN1 リファレンスマニュアル」をご参照ください。
本製品を取り付ける壁に、十分な強度があることをご確認ください。



- ① **B** 壁取付金具と **A** コントローラーとを同梱のネジ **D** で取り付ける。
- ② 市販のネジで **B** を壁に取り付ける。
- ③ Ethernet ケーブルを NETWORK 端子に接続する。
- ④ **C** 壁取付カバーを **A** コントローラーに取り付ける。必要に応じて、Function ボタンに **E** ボタンラベルを貼り付ける。

寸法図



単位：mm

YAMAHA CORPORATION

10-1 Nakazawa-cho, Chuo-ku, Hamamatsu, 430-8650 Japan

Yamaha Global Site
<https://www.yamaha.com/>

Yamaha Downloads
<https://download.yamaha.com/>

© 2024 Yamaha Corporation
Published 08/2024
2024年 8月 发行
IPES-A0



VHF0740