

# YAMAHA YHT-1840 hemmabiopaket

## Anslutningsguide

Svenska

Yamaha Global Site  
http://www.yamaha.com/  
Yamaha Downloads  
http://download.yamaha.com/

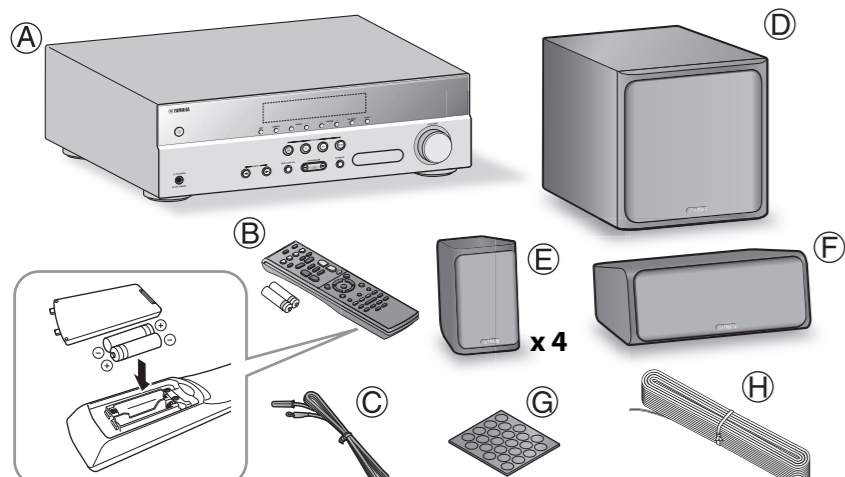
SV FI  
Manual Development Group  
© 2017 Yamaha Corporation  
Published 03/2017 IP-A0  
Printed in Malaysia  
ZW78300

Yamaha YHT-1840 hemmabiopaket inkluderar allt du behöver för att få ett fantastiskt ljud ur din hemmabio. Genom att följa stegen i denna Anslutningsguide, kommer du att ha din hemmabio uppställd och klar i en handvändning och kunna njuta av musik och filmer som aldrig förr. Del A förklarar hur man ansluter högtalarna och antenn. Del B förklarar hur man ansluter olika AV-komponenter. Se motsvarande bruksanvisningar för fullständiga anvisningar och säkerhetsföreskrifter.

**Försiktighet:** Koppla ur alla komponenter från nätuttagen innan du går vidare.

### Del A: Högtalare och antenn

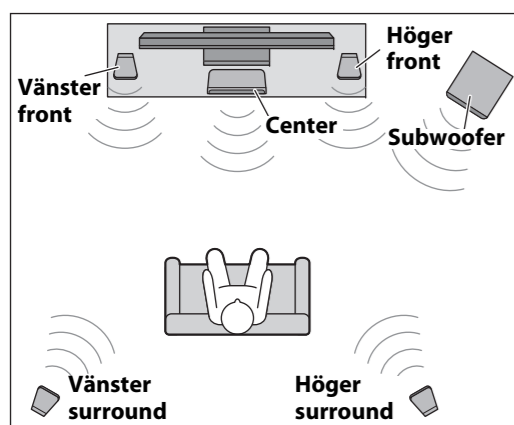
#### 1 Kontroll av förpackningens innehåll



Packa upp och kontrollera förpackningens innehåll. Följande delar behövs för att fullfölja denna Anslutningsguide. Se bruksanvisningarna för en fullständig lista över medföljande delar.

- |  |   |
|--|---|
| A AV-receiver (HTR-2071)                             | D Subwoofer (NS-SWP40)                  |
| B Fjärrkontroll och två batterier (AAA, R03, UM-4)   | E Front- och surroundhögtalare (NS-B40) |
| C FM-antenn (FM-antentyp beror på destinationsland.) | F Centerhögtalare (NS-C40)              |
|  | G Glidskydd                             |
|  | H Högtalarkabel                         |

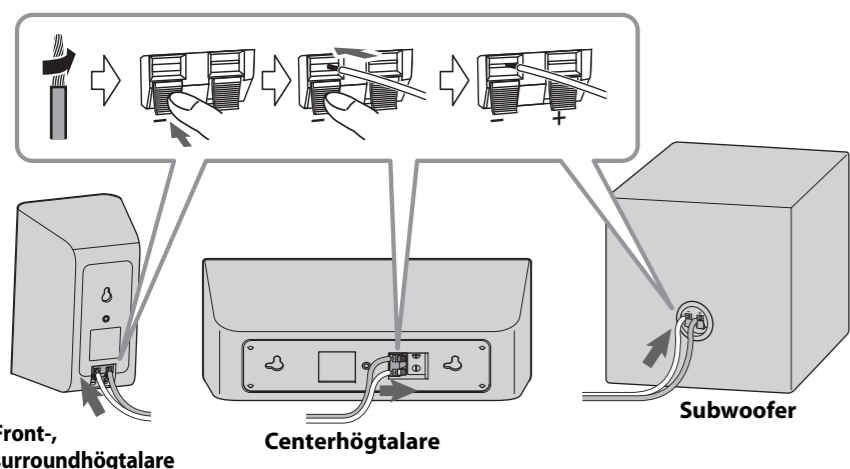
#### 2 Placering av högtalarna



De fyra front- och surroundhögtalarna är identiska, så det har ingen betydelse vilken du använder på varje plats.

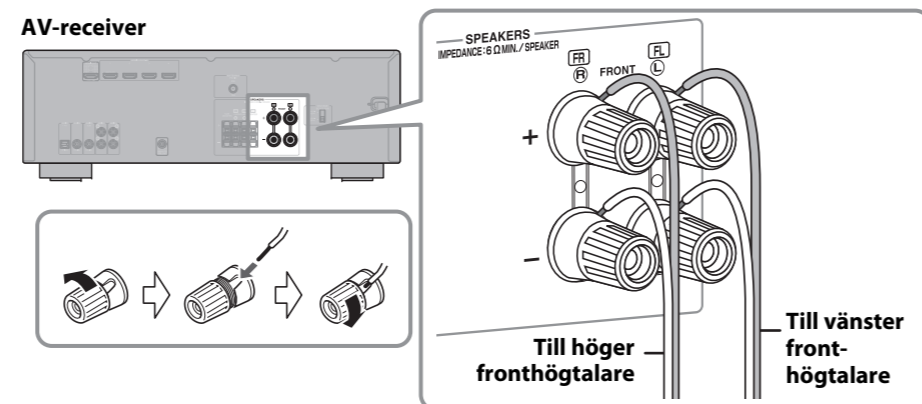
Placera högtalarna såsom visas. Se bruksanvisningarna för mer information om installation av högtalarna.

#### 3 Förbereda kablarna, högtalarna och subwoofern



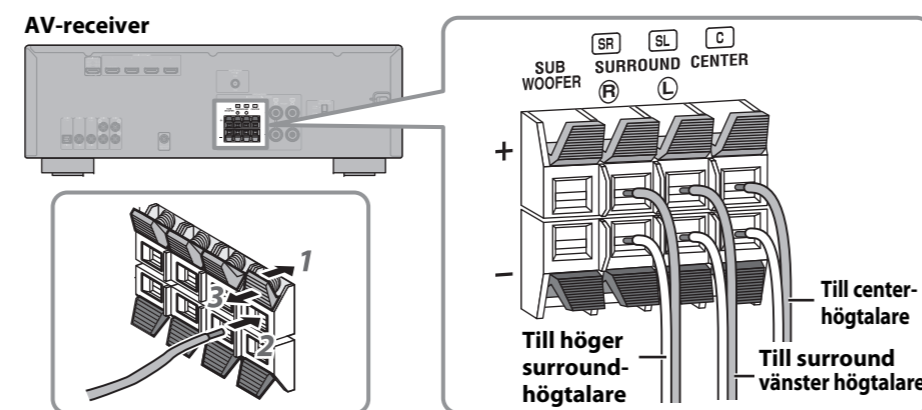
- Skär de medföljande högtalarkablarna i lämpliga längder för front-, center- och surroundhögtalarna samt för subwoofern. Du behöver göra i ordning sex kablar sammanlagt. Ta bort ungefär 10 mm av isoleringen från änden av varje kabel, och tvätta sedan ihop de blottlagda trådarna ordentligt.
- Anslut högtalarkablarna till fronthögtalarna (E), surroundhögtalarna (E), centerhögtalaren (F) och subwoofern (D). Se till att ansluta högtalarna och subwoofern med korrekt polaritet—positiva (+) kontakter till positiva (+) kontakter, och negativa (-) kontakter till negativa (-) kontakter.

#### 4 Anslutning av fronthögtalarna



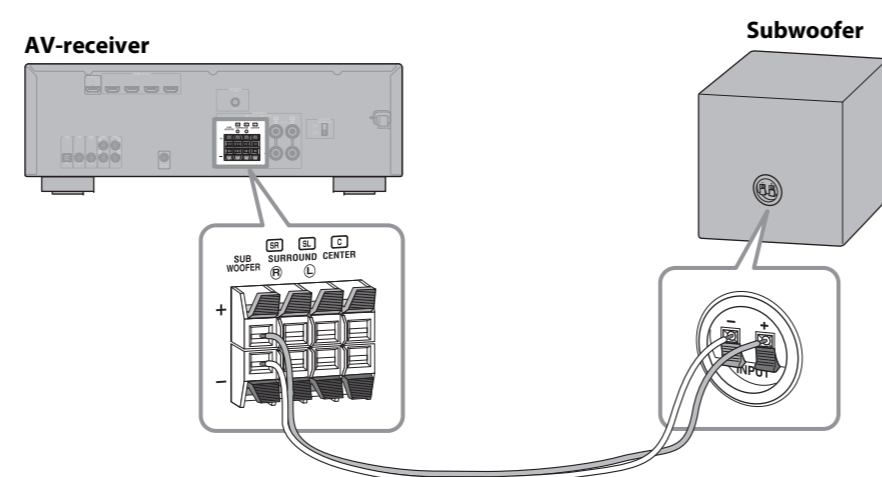
Anslut kablarna för fronthögtalarna (E) till AV-receivern. Se till att ansluta högtalarna med korrekt polaritet—positiva (+) kontakter till positiva (+) kontakter, och negativa (-) kontakter till negativa (-) kontakter.

#### 5 Anslutning av center- och surroundhögtalarna



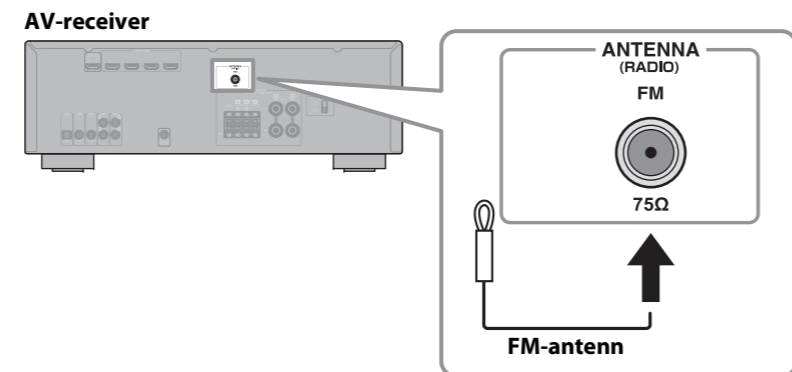
Anslut kablarna för centerhögtalaren (F) och surroundhögtalaren (E) till AV-receivern. Se till att ansluta högtalarna med korrekt polaritet—positiva (+) kontakter till positiva (+) kontakter, och negativa (-) kontakter till negativa (-) kontakter.

#### 6 Anslutning av subwoofern



Anslut subwooferkablarna (D) till AV-receivern. Se till att du ansluter subwoofern med korrekt polaritet—positiva (+) kontakter till positiva (+) kontakter och negativa (-) kontakter till negativa (-) kontakter.

#### 7 Anslutning av antenn



Anslut FM-antennen (C) till AV-receivern, såsom visas. Se bruksanvisningarna för mer information om installation av antenn.

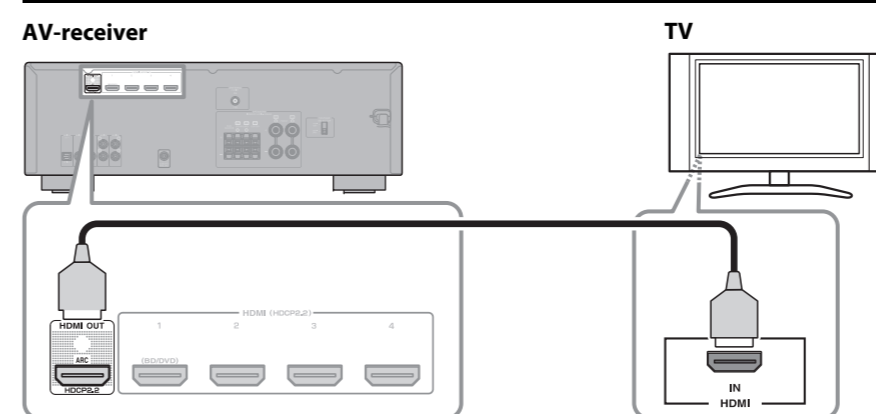
### Del B: AV-komponenter

**Försiktighet:** Koppla ur alla komponenter från nätuttagen innan du går vidare.

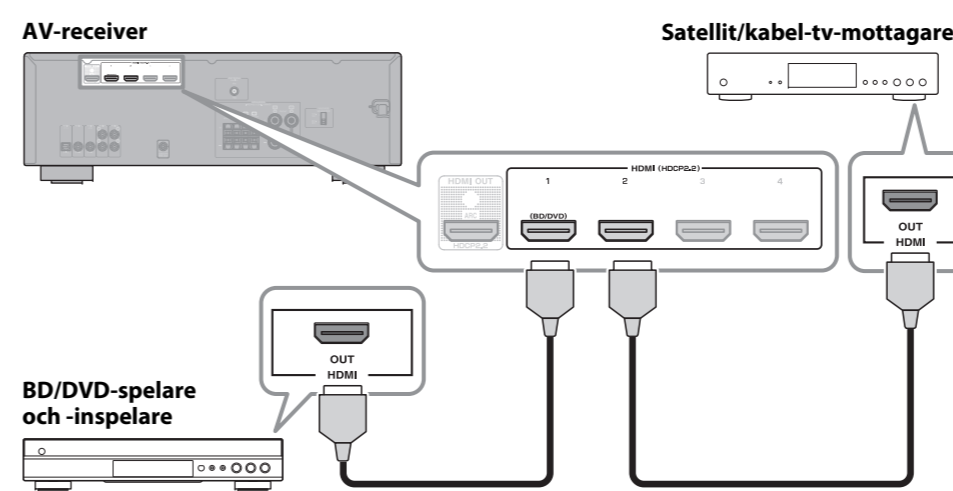
#### 1 Anslutning av HDMI-kapabla komponenter

Om TV:n och BD/DVD-spelaren eller -inspelaren eller satellit/kabel-tv-mottagaren har HDMI-uttag, kan du ansluta dessa via AV-receivern. Använd HDMI-kablar (medföljer inte) och anslut AV-receiverns HDMI OUT-uttag till en HDMI-ingång på TV:n, och anslut BD/DVD-spelaren eller -inspelaren och satellit/kabel-tv-mottagaren till AV-receiverns HDMI 1- (BD/DVD) respektive HDMI 2-uttag, såsom visas. Se bruksanvisningarna för mer information om HDMI.

##### ● Anslutning av TV:n

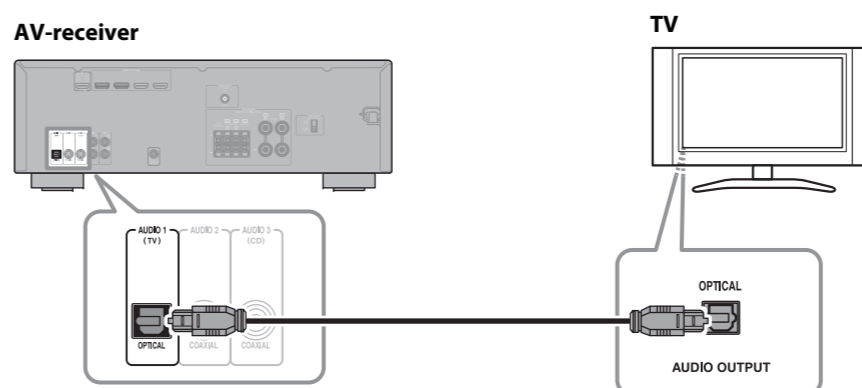


##### ● Anslutning av BD/DVD-spelare och -inspelare, satellit/kabel-tv-mottagaren



#### 2 Anslutning av TV:n för ljudutmatning

Du kan lyssna på TV-ljudet genom AV-receivern och högtalarna genom att ansluta en ljudutgång på TV:n till en ljudingång på AV-receiver med, till exempel, en optisk digital ljudkabel (medföljer inte), såsom visas. För att lyssna på TV-ljudet, välj lämplig ingångskälla på AV-receiver.



##### Din TV har stöd för funktionerna Audio Return Channel

- Den här anslutningen är inte nödvändig om din TV har stöd för ARC (Audio Return Channel).
- Audio Return Channel kräver inställning av HDMI-funktionen för AV-receivern före användning. Mer information finns i avsnittet "Information om HDMI" i "HTR-2071 Bruksanvisning".

#### 3 Anslut nätkabeln

Använd en skruvmejsel med rak klinga för att ställa omkopplaren i det läge som motsvarar den lokala nätspänningen.

##### Ställ in VOLTAGE SELECTOR

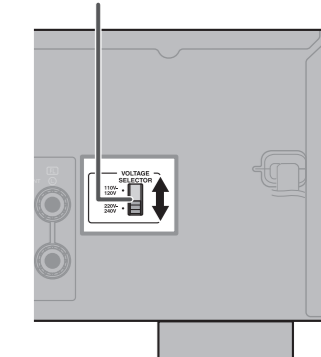
(Allmän, brasilianska modeller)

Nätspänningarna är 110-120/220-240 V växelström, 50/60 Hz.

##### OBSERVERA

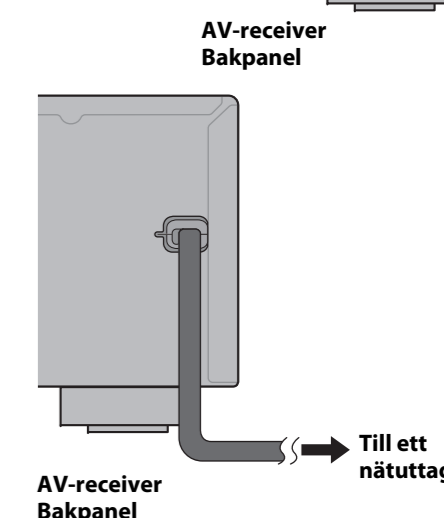
VOLTAGE SELECTOR på receiverns bakpanel måste ställas in på värdet för lokal nätspänning INNAN nätkabeln kopplas in i vägguttaget. Felaktig inställning av VOLTAGE SELECTOR kan skada receivern och skapa brandfara.

VOLTAGE SELECTOR



(Övriga modeller)

Anslut AV-receivern och dina övriga AV-komponenter till lämpliga eluttag.



#### 4 Uppspelning

##### Grundläggande tillvägagångssätt vid uppspelning



##### 1. Slå på de externa komponenterna (TV, BD-spelare o.s.v.) som är anslutna till receivern.

##### 2. Använd knapparna för val av ingång för att välja en ingångskälla.

3. Starta uppspelning på vald extern komponent eller ställ in en radiostation på mottagaren. För mer information om uppspelning, se instruktionshandboken som medföljde den externa komponenten.

4. Tryck på VOLUME +/- för att justera volymen. Tryck MUTE för att dämpa ljudutmatningen. Tryck på MUTE igen för att koppla ur dämpningen.

#### Receiver har många fler funktioner.

Mer information om den praktiska användningen av receivern finns i "HTR-2071 Bruksanvisning".

##### Anslutning av andra enheter än BD/DVD-spelare

Olika enheter, ljudspelare, t.ex. CD-spelare etc. kan anslutas till enheten.

##### Ändring av ingångsställningarna med en enda knapp (SCENE-funktion)

Receiver har en SCENE-funktion som tillåter att du slår på strömmen och ändrar ingångskälla och ljudfältsprogram med en knapp.

##### Använda ljudfältsprogram

Du kan åtnjuta flerkanalig återgivning för nästan alla ljudkällor genom att använda olika ljudfältsprogram lagrade på chipet och en rad olika surrounddekodrar.

För mer information, se motsvarande bruksanvisningar för fullständiga anvisningar om handhavande.

Dags att njuta av ditt Yamaha hemmabiopaket!

Koppla av och njut av det fantastiska ljudet från ditt Yamaha hemmabiopaket.

# YAMAHA YHT-1840 Kotiteatterijärjestelmä

## Liitäntäopas

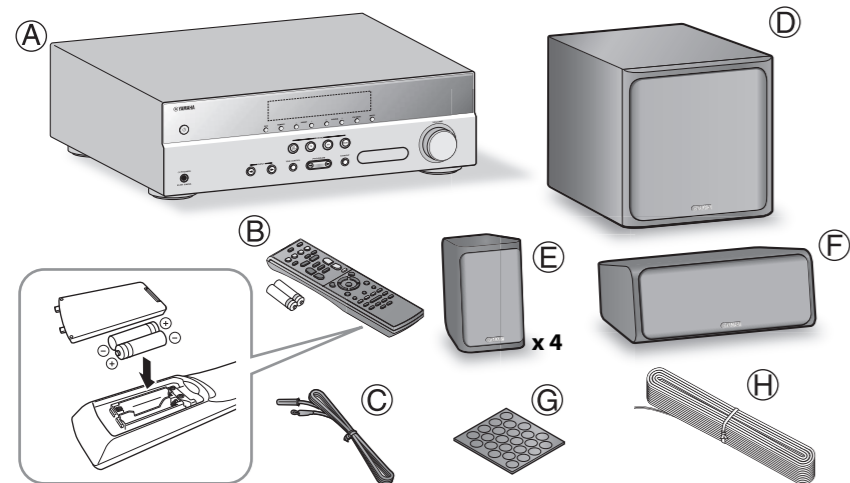
Suomi

Yamaha YHT-1840-kotiteatterijärjestelmä sisältää kaiken mitä tarvitset upean äänen tuomiseen kotiteatterisi. Noudattamalla tämän Liitäntäoppaan ohjeita voit asentaa kotiteatterisi toimintakuntoon hetkessä ja päästä heti nauttimaan musiikista ja elokuvista aiempaa elävimpiin. Osassa A kuvataan kaiuttimien ja antennien yhdistäminen. Osassa B kuvataan, kuinka eri AV-komponentit yhdistetään. Tarkat käyttöohjeet ja varoitus on ilmoitettu käyttöoppaissa.

**Huomautus:** Irrota kaikki komponentit verkkovirrasta ennen jatkamista.

### Osa A: Kaiuttimet ja antennit

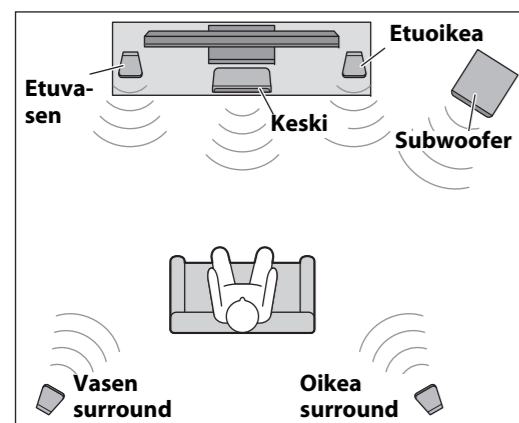
#### 1 Pakkauksen sisällön tarkistaminen



Pura pakkaus ja tarkista sen sisältö. Seuraavat esineet ovat tarpeen tämän Liitäntäoppaan toimien suorittamiseen. Täydellinen luettelo mukana toimitetuista esineistä on Käyttöoppaassa.

- |   |  |
|---|--|
| A AV-vastaanotin (HTR-2071)                                   | D Subwoofer (NS-SWP40)                 |
| B Kaukosäädin ja kaksi paristoa (AAA, R03, UM-4)              | E Etu- ja surround-kaiuttimet (NS-B40) |
| C FM-antenni (FM-antennin tyyppi määräytyy kohdemaan mukaan.) | F Keskikaiutin (NS-C40)                |
|   | G Liukusuoja                           |
|   | H Kaiutinkaapeli                       |

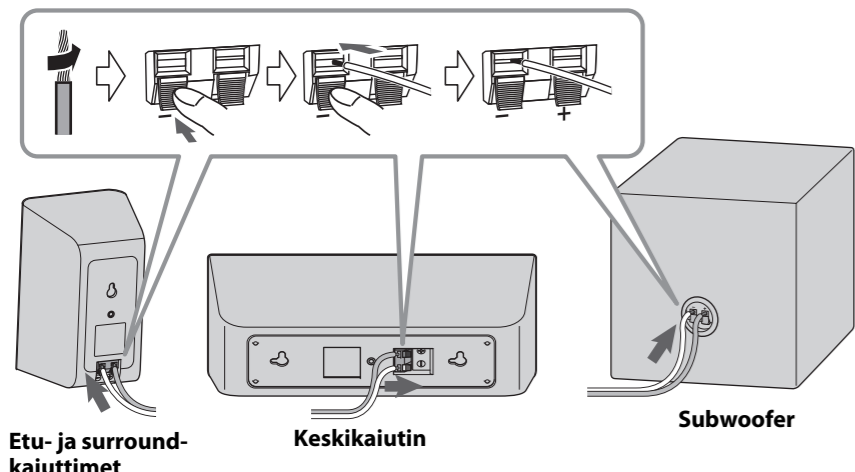
#### 2 Kaiuttimien sijoittaminen



Kaikki neljä etu- ja surround-kaiutinta ovat identtisiä, joten sillä ei ole merkitystä, mitä näistä kaiuttimista käytetään missäkin paikassa.

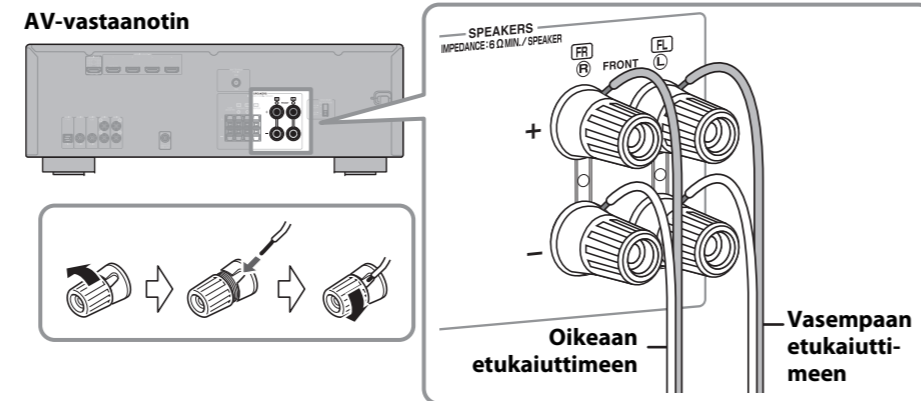
Sijoita kaiuttimet kuvan mukaisesti. Lisätietoja kaiuttimien asentamisesta on Käyttöoppaassa.

#### 3 Kaapeleiden, kaiutinten ja subwoofer-kaiuttimen valmistelu



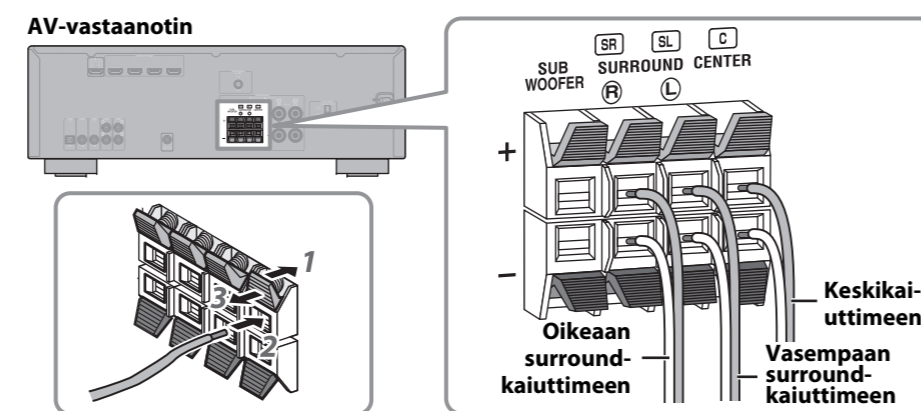
- Katkaise toimitukseen sisältyvästä kaiutinkaapelista sopivat kaapelimitat etu-, keski-, surround- ja subwoofer-kaiuttimia varten. Tarvitset yhteensä kuusi kaapelia. Poista jokaisen kaapelin päästä noin 10 mm eristettä ja pyöritä paljaat säikeet tiukasti yhteen.
- Kytke kaiutinkaapelit etukaiuttimiin (E), surround-kaiuttimiin (E), keskikaiuttimeen (F) ja subwoofer-kaiuttimeen (D). Varmista kaapeleita kytkessäsi, että kaiuttimien ja subwoofer-kaiuttimien kaapeleiden napaisuus on oikea – kytke plusnapa (+) plusnapaan (+) ja miinusnapa (-) miinusnapaan (-).

#### 4 Etukaiuttimien yhdistäminen



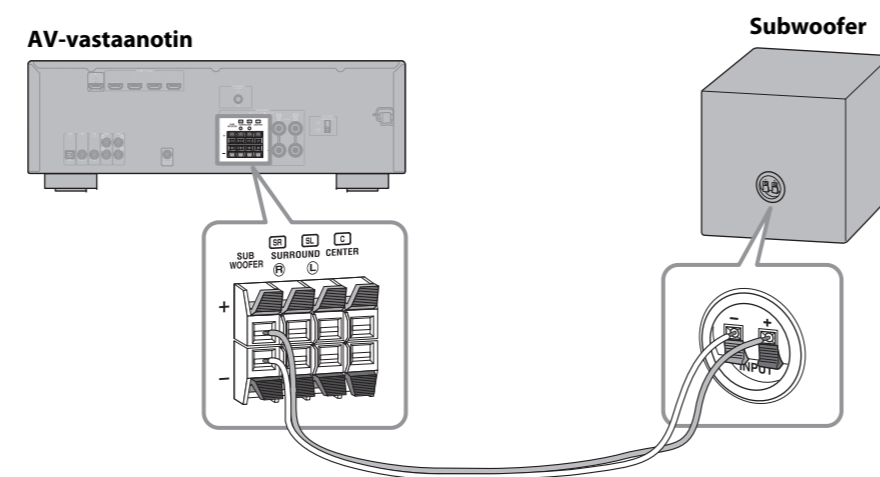
Yhdistä etukaiuttimen (E) kaapelit AV-vastaanottimeen. Varmista, että yhdistät kaiuttimet siten, että niiden merkit ovat oikein päin: plusmerkkinen (+) liitäntä plusmerkkisiin (+) liitäntöihin ja miinusmerkkinen liitäntä (-) miinusmerkkisiin (-) liitäntöihin.

#### 5 Keski- ja surround-kaiuttimien yhdistäminen



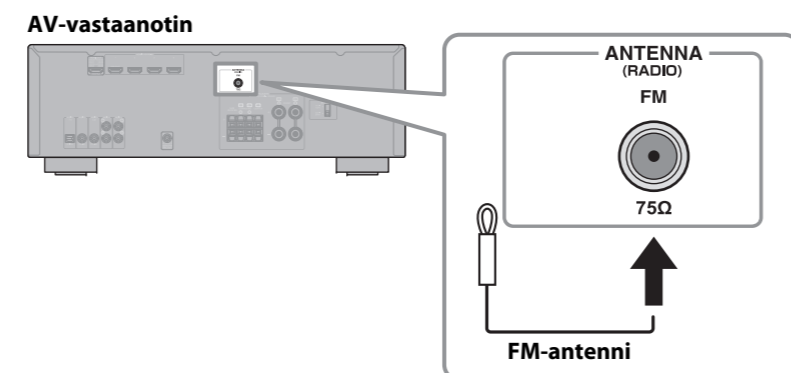
Yhdistä keskikaiuttimen (F) ja surround-kaiuttimen (E) kaapelit AV-vastaanottimeen. Varmista, että yhdistät kaiuttimet siten, että niiden merkit ovat oikein päin: plusmerkkinen (+) liitäntä plusmerkkisiin (+) liitäntöihin ja miinusmerkkinen liitäntä (-) miinusmerkkisiin (-) liitäntöihin.

#### 6 Subwooferin yhdistäminen



Kytke subwoofer (D) kaapelit AV-vastaanottimeen. Varmista kaapeleita kytkessäsi, että subwoofer kaapeleiden napaisuus on oikea – kytke plusnapa (+) plusnapaan (+) ja miinusnapa (-) miinusnapaan (-).

#### 7 Antennin kytkeminen



Kytke FM-antenni (C) AV-vastaanottimeen kuvan mukaisesti. Katso käyttöoppaasta lisätietoja antennin kytkemisestä.

### Osa B: AV-komponentit

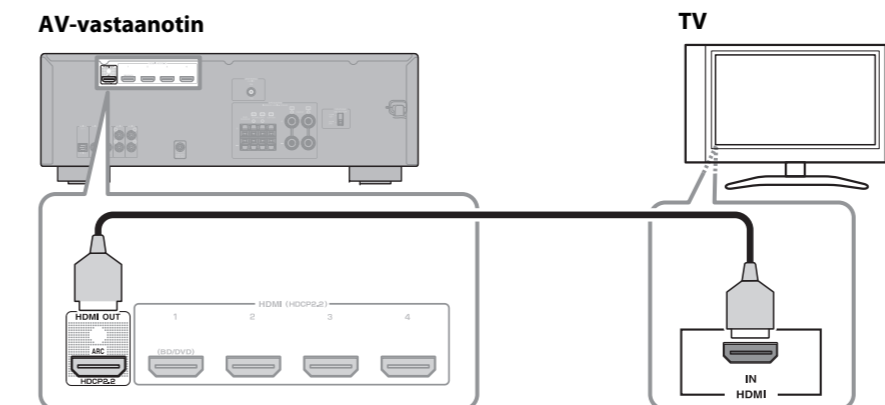
**Huomautus:** Irrota kaikki komponentit verkkovirrasta ennen jatkamista.

#### 1 HDMI-tuen sisältävien komponenttien yhdistäminen

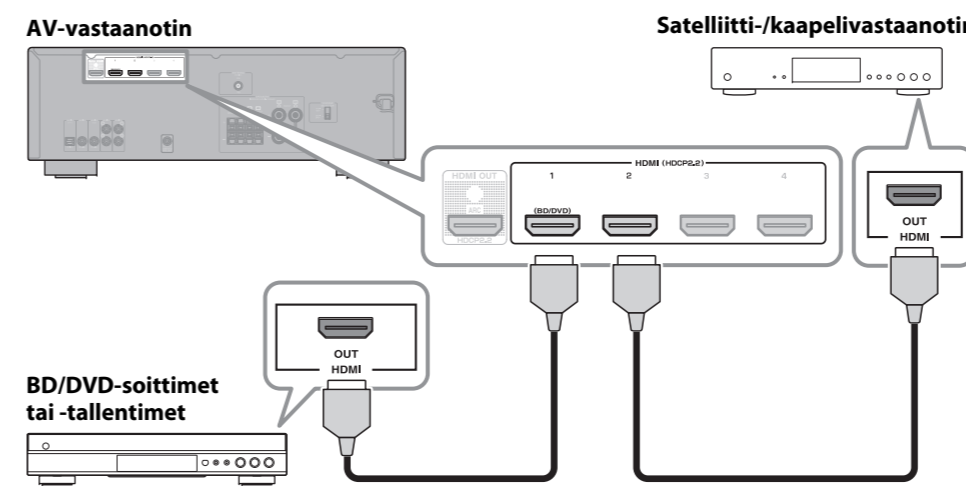
Jos TV:ssä ja BD/DVD-soittimissa tai -tallentimissa tai satelliitti-/kaapelivastaanottimissa on HDMI-liitännät, voit liittää ne AV-vastaanottimeen kautta. Yhdistä HDMI-kaapeleiden (ei mukana) avulla AV-vastaanottimeen HDMI OUT -liitäntä television HDMI-tuloon ja yhdistä BD/DVD-soittimet tai -tallentimet ja satelliitti-/kaapelivastaanottimeet AV-vastaanottimeen HDMI 1(BD/DVD)- ja HDMI 2 -liitäntöihin kuvan mukaisesti.

Lisätietoja HDMI-liitännöistä on käyttöoppaissa.

##### ● Television yhdistäminen



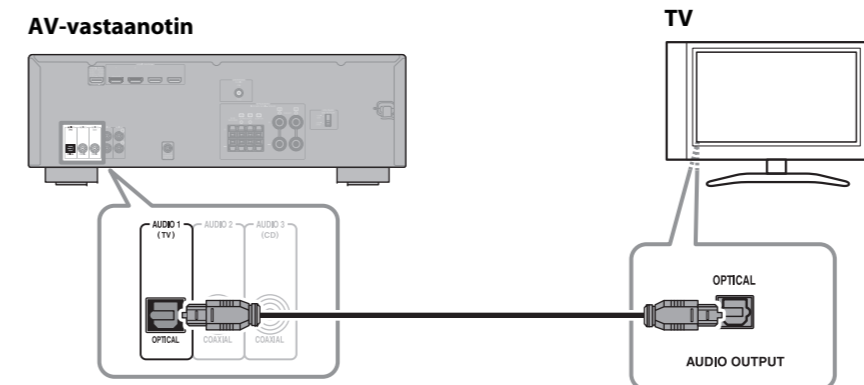
##### ● BD/DVD-soittimien tai -tallentimien ja satelliitti-/kaapelivastaanottimeiden yhdistäminen



#### 2 Television yhdistäminen äänen toistoa varten

Voit kuunnella television ääntä AV-vastaanottimeen ja kaiuttimien kautta yhdistämällä television audiolähdön AV-vastaanottimeen audiotuloon esimerkiksi optisella digitaalisella audiokaapelilla (ei mukana) kuvan mukaisesti.

Voit kuunnella television ääntä valitsemalla sopivan tulolähteen AV-vastaanotimesta.



##### Telesiosi tukee Audio Return Channel -toimintoja

- Jos telesiosi tukee ARC (Audio Return Channel) -toimintoa, tämä yhteys ei ole tarpeen.
- Audio Return Channel -toiminto edellyttää AV-vastaanottimeen HDMI-toiminnon määrittämistä ennen käyttöä. Katso lisätietoja kohdasta "Information on HDMI" julkaisussa "HTR-2071 Owner's Manual (Käyttöopas)".

#### 3 Kytke virtakaapeli

Valitse kytkimen asento talttapääräruuveisellillä paikallisen verkkojännitteen mukaan.

#### Aseta VOLTAGE SELECTOR -valitsin

(Yleiset ja brasilialaiset mallit)

Jännitteet ovat AC 110–120 / 220–240 V, 50/60 Hz.

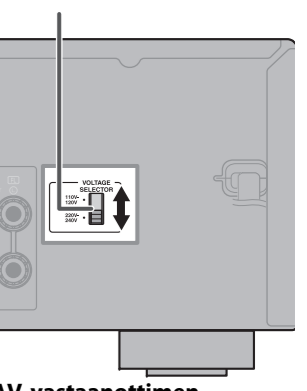
##### Huomaa

Laitteen takalevyssä oleva VOLTAGE SELECTOR -valitsin on asetettava paikallisen verkkojännitteen mukaiseksi ENNEN virtakaapelin kytkemistä pistorasiaan. Jos VOLTAGE SELECTOR -valitsin on väärässä asennossa, laite voi vaurioitua ja aiheuttaa mahdollisen tulipalovaaran.

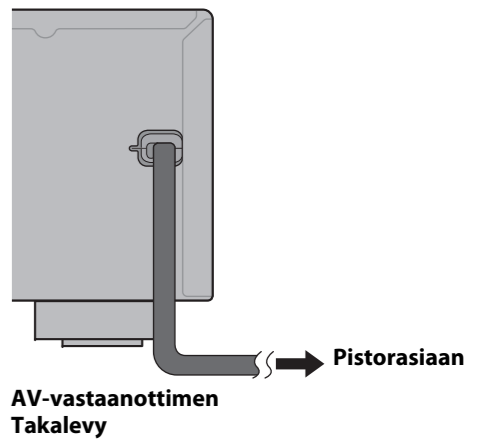
##### (Muut mallit)

Kytke AV-vastaanotin ja muut AV-laitteet soveltuviin pistorasioihin.

VOLTAGE SELECTOR



AV-vastaanottimeen Takalevy

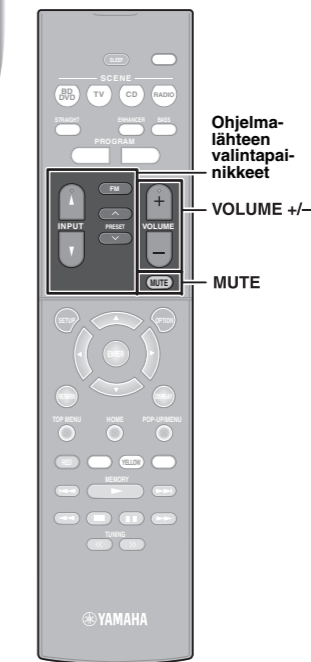


AV-vastaanottimeen Takalevy

#### 4 Toistaminen

##### Toistamisen perustoimenpiteet

- Kytke päälle tähän laitteeseen liitetyt ulkoiset laitteet (TV, BD-soitin yms.).
- Valitse ohjelmälähde ohjelmälähteen valintapainikkeilla.
- Kytke toisto päälle ulkoisesta laitteesta, joka on valittu ohjelmälähteeksi, tai valitse radioasema virittelemällä. Katso lisätietoja ulkoisen laitteen käyttöoppaasta.
- Säädä äänen voimakkuutta VOLUME +/- -painikkeilla. Voit mykistää äänen seuraavasti, Mykistä ääni painamalla MUTE. Poista mykistys painamalla uudelleen MUTE.



#### Laitteessa on monia erilaisia toimintoja.

Katso "HTR-2071 Owner's Manual (Käyttöopas)" lisätietoja siitä, miten voit hyödyntää laitetta tehokkaasti.

#### Muiden ulkoisten laitteiden kuin BD/DVD-soitinten kytkeminen

Laitteeseen voidaan kytkeä erilaisia laitteita ja soittimia, kuten CD-soittimia.

#### Äänen tuloasetusten muuttaminen yhdellä painikkeella (SCENE-toiminto)

Tässä laitteessa on SCENE-toiminto, jonka avulla voit kytkeä virran päälle ja muuttaa ohjelmälähdettä ja äänikenttäohjelmia yksittäisellä painikkeella.

#### Äänikenttäohjelmien hyödyntäminen

Voit nauttia monikanavaisesta äänentoistosta lähes minkä tahansa äänilähteen kanssa hyödyntämällä laitteeseen tallennettuja äänikenttäohjelmia sekä äänidekodeita.

Katso lisätietoja ja täydelliset ohjeet asianomaisesta käyttöoppaasta.

**Nyt voit nauttia Yamaha -kotiteatterijärjestelmäsi!**

Istu alas, ota mukava asento ja nauti Yamaha-kotiteatterijärjestelmäsi mahtavasta äänestä.